

Haier Полупромышленные сплит-системы ЕСО







Ключевые преимущества

Производительность

Режим охлаждения – до -25°C ,
режим обогрева – до -15°C

Использование передовой технологии саморозогрева компрессора. Компрессор автоматически разогревается при запуске, что позволяет в полной мере соответствовать требованиям к охлаждению и нагреву в условиях низких температур.



Энергоэффективность

Новый хладагент R32

Потенциал глобального потепления (ПГП) у нового хладагента R32 втрое меньше, чем у R410A. Сравните:

ПГП (R32) = 675, ПГП (R410A) = 2088

Это означает, что R32 значительно безопаснее для окружающей среды.



Система с инвертором постоянного тока

Для обеспечения высокой сезонной производительности мы используем инверторный компрессор постоянного тока с высокой степенью нагнетания, а также двигатель вентилятора постоянного тока с переменной скоростью вращения в различных условиях эксплуатации.



Забота о здоровье

Антибактериальный фильтр

Серебро (Ag) обладает отличными антибактериальными свойствами, предотвращает рост и распространение бактерий.

Антибактериальный фильтр Haier с ионами серебра эффективно уничтожает кишечную палочку и золотистый стафилококк и препятствует их повторному появлению.



Интеллектуальность

Wi-Fi (опция)

Мы вступили в эру Интернета вещей. Люди придают особое значение интеллектуальным решениям и комфорту в жизни.

Наряду с обычным проводным или инфракрасным пультом дистанционного управления Haier позволяет использовать умный пульт управления на базе приложения evo, благодаря которому вы сможете включать и выключать прибор, выбирать режим работы, задавать температуру и скорость вращения вентилятора, регулировать воздушный поток и создавать расписание.

Поддержка evo в разработке. О сроках запуска будет сообщено дополнительно.



* Подключение и использование функции Wi-Fi, а также мобильного приложения возможно не для всех регионов (стран).
Возможность подключения и использования функции Wi-Fi, а также мобильного приложения для вашего региона (страны) уточняйте у продавца (уполномоченной организации).
Приложение EVO доступно для смартфонов с операционными системами, iOS 15 (и более поздних версий) или Android 7.0 (и более поздних версий)

Серия ESO

Универсальные блоки



YR-HQS01

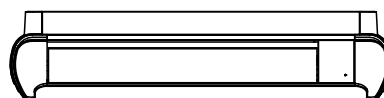
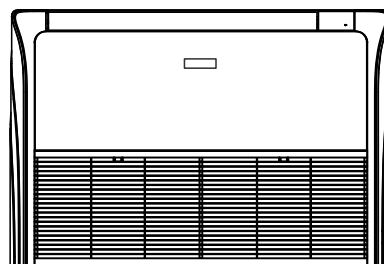
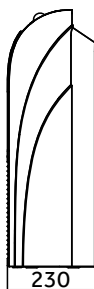
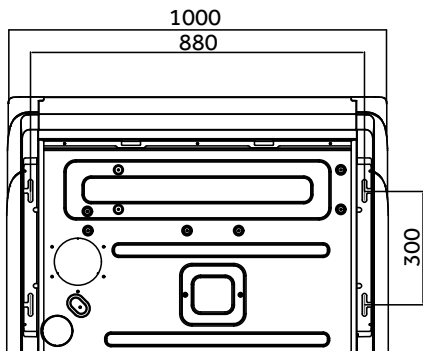


AC50S1LG1FA
AC71S1LG1FA
AC105S1LH1FA

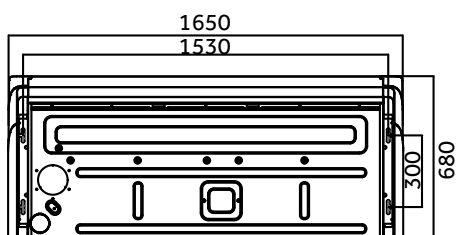
Наименование модели	Внутренний блок	AC50S1LG1FA	AC71S1LG1FA	AC105S1LH1FA	AC105S1LH1FA
	Наружный блок	1U50S1LM1FA	1U71S1LR1FA	1U105S1LS1FA	1U105S1LS1FB
Охлаждение					
Мощность, номинал (мин. ~ макс.), кВт		5 (0,79 ~ 5,5)	6,8 (1,7 ~ 7,5)	9,3 (2,4 ~ 10,5)	9,0 (2,4 ~ 10,5)
Энергоэффективность	EER	3,24	3,21	3,05	3,1
Потребляемая мощность, номинал (мин. ~ макс.), кВт		1,54 (0,3 ~ 2,1)	2,12 (0,5 ~ 3,0)	3,05 (0,5 ~ 4,0)	2,90 (0,5 ~ 4,0)
Гарантированный диапазон рабочих температур окружающего воздуха, °C		-25 ~ 46	-25 ~ 46	-25 ~ 46	-25 ~ 46
Обогрев					
Мощность, номинал (мин. ~ макс.), кВт		5,5 (0,88 ~ 6,0)	7,2 (1,8 ~ 8,0)	10,2 (2,78 ~ 11,5)	10,5 (2,78 ~ 11,5)
Энергоэффективность	COP	3,71	3,61	3,3	3,33
Потребляемая мощность, номинал (мин. ~ макс.), кВт		1,48 (0,5 ~ 2,1)	1,99 (0,5 ~ 3,0)	3,09 (0,5 ~ 4,0)	3,15 (0,5 ~ 4,0)
Гарантированный диапазон рабочих температур окружающего воздуха, °C		-15 ~ 24	-15 ~ 24	-15 ~ 24	-15 ~ 24
Внутренний блок					
Параметры сети электропитания	Ф / В / Гц	1 / 230 / 50			
Размеры блока (Ш × Г × В), мм	Без упаковки	1000 × 230 × 680	1000 × 230 × 680	1000 × 230 × 680	1000 × 230 × 680
	В упаковке	1100 × 305 × 779	1100 × 305 × 779	1100 × 305 × 779	1100 × 305 × 779
Вес, кг	Без упаковки	26	26	27	27
	В упаковке	32	32	33	33
Расход воздуха (выс. / средн. / низк. скорость), м³/час		880 / 750 / 650	1250 / 1128 / 930	1440 / 1280 / 980	1440 / 1280 / 980
Уровень звукового давления (выс. / средн. / низк. / сверхнизк. скорость), дБ(A)		45 / 42 / 39 / 36	46 / 43 / 40 / 37	52 / 49 / 46 / 43	52 / 49 / 46 / 43
Пульт управления	Стандартно	YR-HQS01			
	Опционально	YR-E17A / HW-SA201ABK			
Наружный блок					
Параметры сети электропитания	Ф / В / Гц	1 / 230 / 50			3 / 400 / 50
Производитель компрессора		SANYO	SANYO	Mitsubishi Electric	Mitsubishi Electric
Тип компрессора		Роторный	Двухроторный	Двухроторный	Двухроторный
Размеры блока (Ш × Г × В), мм	Без упаковки	870 × 350 × 550	990 × 405 × 697	920 × 372 × 760	920 × 372 × 760
	В упаковке	945 × 409 × 625	999 × 413 × 720	1085 × 485 × 830	1085 × 485 × 830
Вес, кг	Без упаковки	31	38	52	55
	В упаковке	35	42	57	60
Уровень звукового давления (выс. скорость), дБ(A)		53	53	53	58
Тип хладагента		R32			
Заводская заправка хладагента, кг		1,2	1,5	1,7	1,7
Трубопроводы хладагента	Диаметр жидкост. трубы, мм	6,35	9,52	9,52	9,52
	Диаметр газовой трубы, мм	12,7	15,88	15,88	15,88
	Макс. длина / перепад высот, м	30 / 10	30 / 10	50 / 30	50 / 30
	Макс. длина трубопроводов без дополнительной заправки, м	7	10	30	30
	Дополнительная заправка, г/м	20	45	45	45

Универсальные блоки

AC50S1LG1FA, AC71S1LG1FA, AC105S1LH1FA

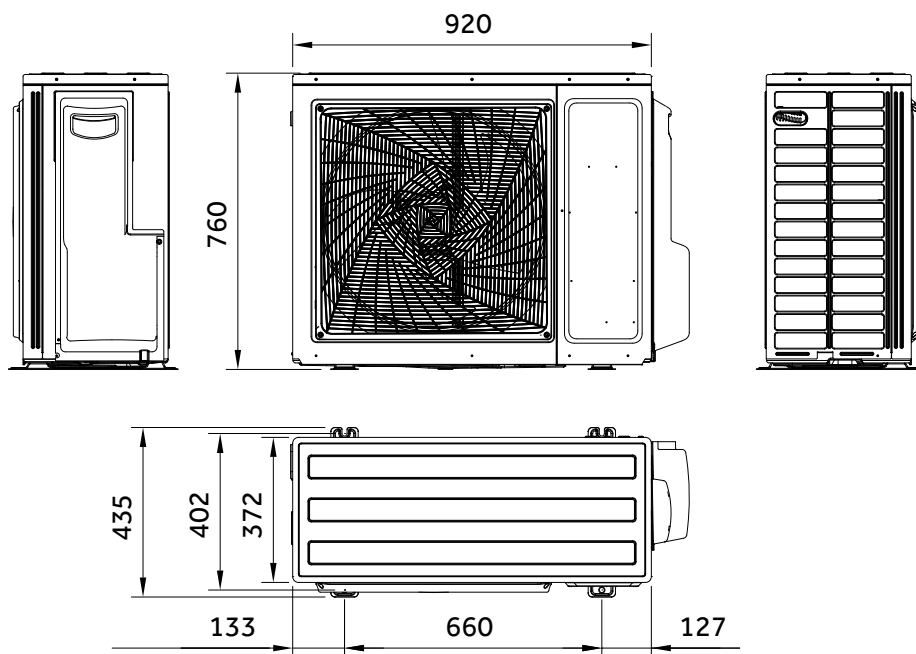


AC140S1LK1FA, AC160S1LK1FA



Наружные блоки

1U105S1LS1FA, 1U105S1LS1FB



1U140S1LN1FA, 1U140S1LN1FB, 1U160S1LN1FA, 1U160S1LN1FB

