

# Haier Полупромышленные сплит-системы ЕСО







## Ключевые преимущества

### Производительность

Режим охлаждения – до  $-25^{\circ}\text{C}$ ,  
режим обогрева – до  $-15^{\circ}\text{C}$

Использование передовой технологии саморозогрева компрессора. Компрессор автоматически разогревается при запуске, что позволяет в полной мере соответствовать требованиям к охлаждению и нагреву в условиях низких температур.



# Энергоэффективность

## Новый хладагент R32

Потенциал глобального потепления (ПГП) у нового хладагента R32 втрое меньше, чем у R410A. Сравните: ПГП (R32) = 675, ПГП (R410A) = 2088

Это означает, что R32 значительно безопаснее для окружающей среды.



## Система с инвертором постоянного тока

Для обеспечения высокой сезонной производительности мы используем инверторный компрессор постоянного тока с высокой степенью нагнетания, а также двигатель вентилятора постоянного тока с переменной скоростью вращения в различных условиях эксплуатации.



# Забота о здоровье

## Антибактериальный фильтр

Серебро (Ag) обладает отличными антибактериальными свойствами, предотвращает рост и распространение бактерий.

Антибактериальный фильтр Haier с ионами серебра эффективно уничтожает кишечную палочку и золотистый стафилококк и препятствует их повторному появлению.



# Интеллектуальность

## Wi-Fi (опция)

Мы вступили в эру Интернета вещей. Люди придают особое значение интеллектуальным решениям и комфорту в жизни.

Наряду с обычным проводным или инфракрасным пультом дистанционного управления Haier позволяет использовать умный пульт управления на базе приложения evo, благодаря которому вы сможете включать и выключать прибор, выбирать режим работы, задавать температуру и скорость вращения вентилятора, регулировать воздушный поток и создавать расписание.

Поддержка evo в разработке. О сроках запуска будет сообщено дополнительно.



\* Подключение и использование функции Wi-Fi, а также мобильного приложения возможно не для всех регионов (стран).  
Возможность подключения и использования функции Wi-Fi, а также мобильного приложения для вашего региона (страны) уточняйте у продавца (уполномоченной организации).  
Приложение EVO доступно для смартфонов с операционными системами, iOS 15 (и более поздних версий) или Android 7.0 (и более поздних версий)

# Серия ESO

## Универсальные блоки



YR-HQS01

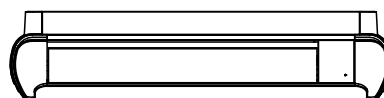
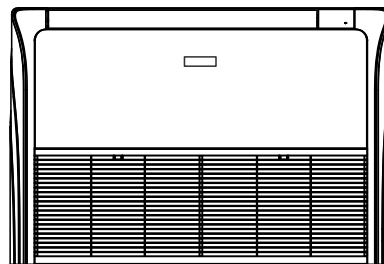
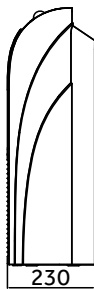
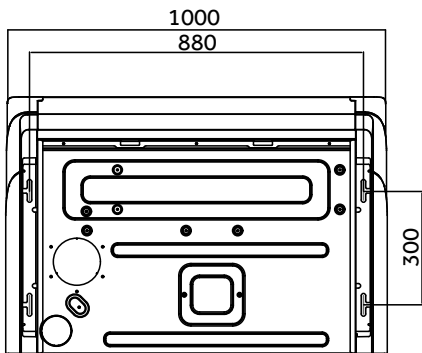


AC50S1LG1FA  
AC71S1LG1FA  
AC105S1LH1FA

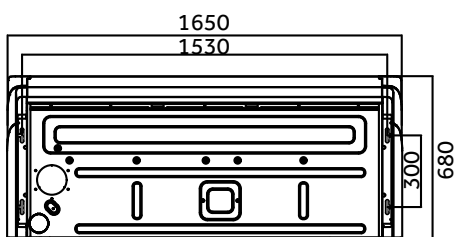
| Наименование модели   | Внутренний блок  | AC50S1LG1FA           | AC71S1LG1FA       | AC105S1LH1FA        | AC105S1LH1FA        |
|---|--|-----------------------|-------------------|---------------------|---------------------|
|   | Наружный блок  | 1U50S1LM1FA           | 1U71S1LR1FA       | 1U105S1LS1FA        | 1U105S1LS1FB        |
| <b>Охлаждение</b>   |  |                       |                   |                     |                     |
| Мощность, номинал (мин. ~ макс.), кВт   |  | 5 (0,79 ~ 5,5)        | 6,8 (1,7 ~ 7,5)   | 9,3 (2,4 ~ 10,5)    | 9,0 (2,4 ~ 10,5)    |
| Энергоэффективность   | EER  | 3,24                  | 3,21              | 3,05                | 3,1                 |
| Потребляемая мощность, номинал (мин. ~ макс.), кВт                              |  | 1,54 (0,3 ~ 2,1)      | 2,12 (0,5 ~ 3,0)  | 3,05 (0,5 ~ 4,0)    | 2,90 (0,5 ~ 4,0)    |
| Гарантированный диапазон рабочих температур окружающего воздуха, °C             |  | -25 ~ 46              | -25 ~ 46          | -25 ~ 46            | -25 ~ 46            |
| <b>Обогрев</b>  |  |                       |                   |                     |                     |
| Мощность, номинал (мин. ~ макс.), кВт   |  | 5,5 (0,88 ~ 6,0)      | 7,2 (1,8 ~ 8,0)   | 10,2 (2,78 ~ 11,5)  | 10,5 (2,78 ~ 11,5)  |
| Энергоэффективность   | COP  | 3,71                  | 3,61              | 3,3                 | 3,33                |
| Потребляемая мощность, номинал (мин. ~ макс.), кВт                              |  | 1,48 (0,5 ~ 2,1)      | 1,99 (0,5 ~ 3,0)  | 3,09 (0,5 ~ 4,0)    | 3,15 (0,5 ~ 4,0)    |
| Гарантированный диапазон рабочих температур окружающего воздуха, °C             |  | -15 ~ 24              | -15 ~ 24          | -15 ~ 24            | -15 ~ 24            |
| <b>Внутренний блок</b>  |  |                       |                   |                     |                     |
| Параметры сети электропитания   | Ф / В / Гц   | 1 / 230 / 50          |                   |                     |                     |
| Размеры блока (Ш × Г × В), мм   | Без упаковки   | 1000 × 230 × 680      | 1000 × 230 × 680  | 1000 × 230 × 680    | 1000 × 230 × 680    |
|   | В упаковке   | 1100 × 305 × 779      | 1100 × 305 × 779  | 1100 × 305 × 779    | 1100 × 305 × 779    |
| Вес, кг   | Без упаковки   | 26                    | 26                | 27                  | 27                  |
|   | В упаковке   | 32                    | 32                | 33                  | 33                  |
| Расход воздуха (выс. / средн. / низк. скорость), м³/час                         |  | 880 / 750 / 650       | 1250 / 1128 / 930 | 1440 / 1280 / 980   | 1440 / 1280 / 980   |
| Уровень звукового давления (выс. / средн. / низк. / сверхнизк. скорость), дБ(A) |  | 45 / 42 / 39 / 36     | 46 / 43 / 40 / 37 | 52 / 49 / 46 / 43   | 52 / 49 / 46 / 43   |
| Пульт управления  | Стандартно   | YR-HQS01              |                   |                     |                     |
|   | Опционально  | YR-E17A / HW-SA201ABK |                   |                     |                     |
| <b>Наружный блок</b>  |  |                       |                   |                     |                     |
| Параметры сети электропитания   | Ф / В / Гц   | 1 / 230 / 50          |                   |                     | 3 / 400 / 50        |
| Производитель компрессора   |  | SANYO                 | SANYO             | Mitsubishi Electric | Mitsubishi Electric |
| Тип компрессора   |  | Роторный              | Двухроторный      | Двухроторный        | Двухроторный        |
| Размеры блока (Ш × Г × В), мм   | Без упаковки   | 870 × 350 × 550       | 990 × 405 × 697   | 920 × 372 × 760     | 920 × 372 × 760     |
|   | В упаковке   | 945 × 409 × 625       | 999 × 413 × 720   | 1085 × 485 × 830    | 1085 × 485 × 830    |
| Вес, кг   | Без упаковки   | 31                    | 38                | 52                  | 55                  |
|   | В упаковке   | 35                    | 42                | 57                  | 60                  |
| Уровень звукового давления (выс. скорость), дБ(A)                               |  | 53                    | 53                | 53                  | 58                  |
| Тип хладагента  |  | R32                   |                   |                     |                     |
| Заводская заправка хладагента, кг   |  | 1,2                   | 1,5               | 1,7                 | 1,7                 |
| Трубопроводы хладагента   | Диаметр жидкост. трубы, мм                               | 6,35                  | 9,52              | 9,52                | 9,52                |
|   | Диаметр газовой трубы, мм                                | 12,7                  | 15,88             | 15,88               | 15,88               |
|   | Макс. длина / перепад высот, м                           | 30 / 10               | 30 / 10           | 50 / 30             | 50 / 30             |
|   | Макс. длина трубопроводов без дополнительной заправки, м | 7                     | 10                | 30                  | 30                  |
|   | Дополнительная заправка, г/м                             | 20                    | 45                | 45                  | 45                  |

# Универсальные блоки

AC50S1LG1FA, AC71S1LG1FA, AC105S1LH1FA



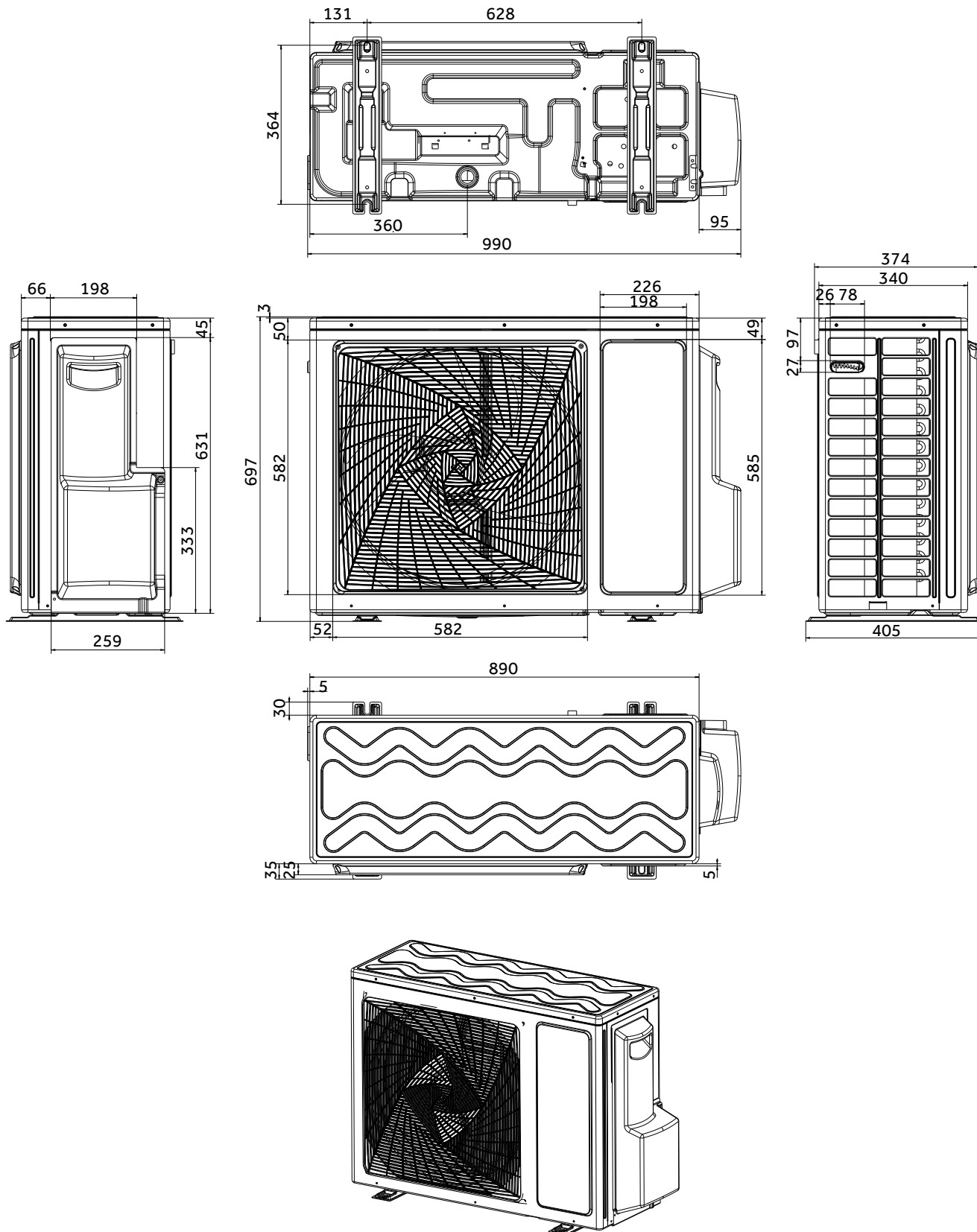
AC140S1LK1FA, AC160S1LK1FA



# Габаритные размеры

## Наружные блоки

1U71S1LR1FA



1:4