

Haier Полупромышленные сплит-системы Super Match Plus





Универсальные блоки

Забота о здоровье

Антибактериальный фильтр

Серебро (Ag) обладает отличными антибактериальными свойствами, предотвращает рост и распространение бактерий.

Антибактериальный фильтр Haier с ионами серебра эффективно уничтожает кишечную палочку и золотистый стафилококк и препятствует их повторному появлению.



Комфорт

Современный лаконичный дизайн со скругленными углами.



Минимальный уровень шума до 34 дБ(А) для модели мощностью 7,1 кВт – один из лучших показателей в отрасли.

Отсутствия винтов на передней панели.



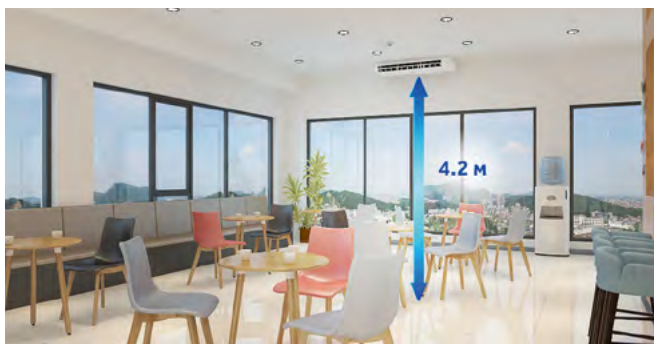
Индивидуальное управление потоком (Опция)

Индивидуальное управление направлением потока по горизонтали для левой и правой половины жалюзи. Управление направлением потока по вертикали макс. 70°.

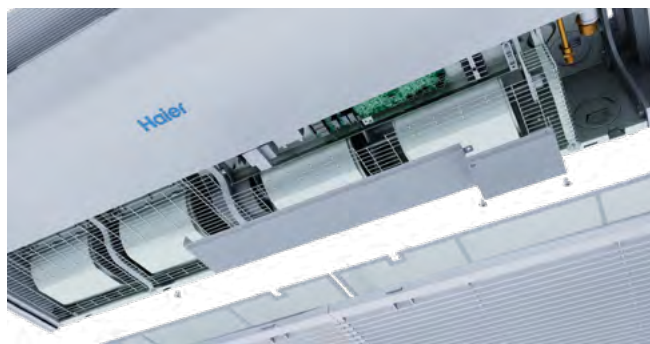


Удобство монтажа

Турбо режим 4.2м (12,5/14/16 кВт) расширяет возможности по установке.



Удобный и быстрый доступ к плате и проводке.





Наружные блоки

Энергоэффективность

Высокая производительность

Высокая энергоэффективность подтверждена сертификатом EUROVENT.

Новый хладагент R32

Потенциал глобального потепления (ПГП) у нового хладагента R32 втрое меньше, чем у R410A. Сравните:
ПГП (R32) = 675, ПГП (R410A) = 2088

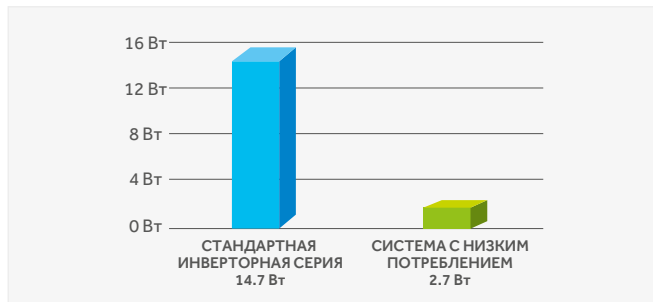
Это означает, что R32 значительно безопаснее для окружающей среды.



Энергоэффективность

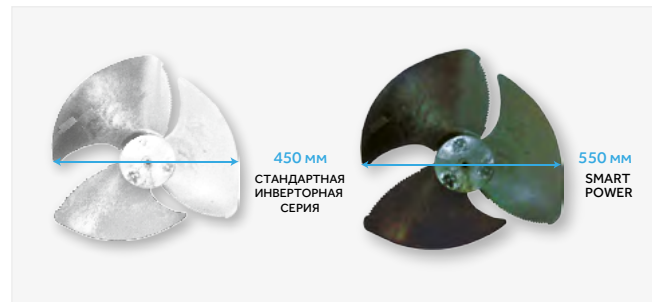
Низкое потребление в режиме ожидания

Новая прошивка платы управления отключает электрические компоненты наружного блока в режиме ожидания для сокращения потребления в режиме ожидания.



Новый дизайн крыльчатки вентилятора

Новая аэродинамическая крыльчатка вентилятора с диаметром 550 мм обеспечивает увеличение расхода воздуха на 16,7%



Система DC-инвертор

Для обеспечения высокой сезонной производительности мы используем инверторный компрессор постоянного тока с высокой степенью нагнетания, а также двигатель вентилятора постоянного тока с переменной скоростью вращения в различных условиях эксплуатации.



Комфорт

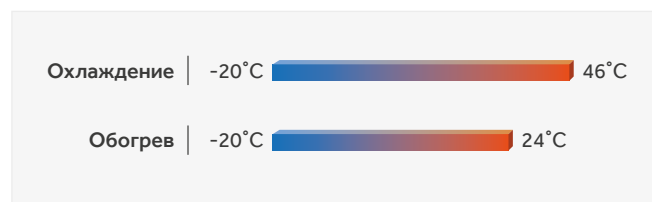
Новая система воздушного потока

Комплексное усовершенствование системы воздушного потока, включающее увеличение диаметра крыльчатки вентилятора до 550 мм и новую конструкцию выходной решетки с уменьшенным аэродинамическим сопротивлением, обеспечило снижение уровня шума наружного блока до 47 дБ(А).



Широкий диапазон рабочих температур

Увеличенный диапазон рабочих температур в режиме охлаждения и обогрева.



Удобный монтаж

Встроенный клапан

Новый встроенный клапан позволяет осуществлять вывод трассы в любую сторону.



4 ручки с 2 сторон

Четыре ручки с двух сторон наружно блока облегчают переноску блока 2 людьми.



Дисплей 888

Рабочие параметры и коды ошибок отображаются на дисплее 888.



Универсальные блоки



YR-HQS01



AC25S2SG1FA
AC35S2SG1FA
AC50S2SG1FA
AC71S2SG1FA

Ключевые преимущества



Технология «Super Match»



Антикоррозийная защита Blue Fin



Режим бесшумной работы «Quiet»



Авторестарт



24-часовой таймер



Настраиваемый автоматический режим



Антибактериальный фильтр



Самодиагностика



Широкий диапазон напряжения



Инверторный двигатель вентилятора



«Теплый» запуск



Большой срок службы печатной платы



Карта доступа для отелей



Подмес воздуха



5 скоростей вентилятора внутреннего блока



Горизонтальный свинг



Осушение

Наименование модели (внутренний блок)		AC25S2SG1FA	AC35S2SG1FA	AC50S2SG1FA	AC71S2SG1FA
Мощность, номинал (мин. ~ макс.), кВт	Охлаждение	2,5	3,5	5	7,1
	Обогрев	3,23	4	5,8	8
Параметры сети электропитания	Ф / В / Гц	1 / 230 / 50	1 / 230 / 50	1 / 230 / 50	1 / 230 / 50
Размеры блока (Ш × Г × В), мм	Без упаковки	1000 × 230 × 680	1000 × 230 × 680	1000 × 230 × 680	1325 × 230 × 680
	В упаковке	1100 × 305 × 779	1100 × 305 × 779	1100 × 305 × 779	1425 × 305 × 779
Вес, кг	Без упаковки	26	26	26	33
	В упаковке	32	32	32	42
Расход воздуха (выс. / сред. / низк. скорость), м ³ /час		580 / 480 / 380	750 / 620 / 500	880 / 750 / 650	1250 / 1128 / 930
Уровень звукового давления (выс. / средн. / низк. скорость), дБ(А)		35 / 32 / 28	39 / 36 / 33	44 / 41 / 38	43 / 40 / 38
Трубопроводы хладагента	Диаметр жидкост. трубы, мм	6,35	6,35	6,35	9,52
	Диаметр газовой трубы, мм	9,52	9,52	12,7	15,88
Пульт управления	Стандартно	YR-HQS01			
	Опционально	YR-E17A / HW-SA201ABK			

Полупромышленные сплит-системы

Универсальные блоки



YR-HQS01



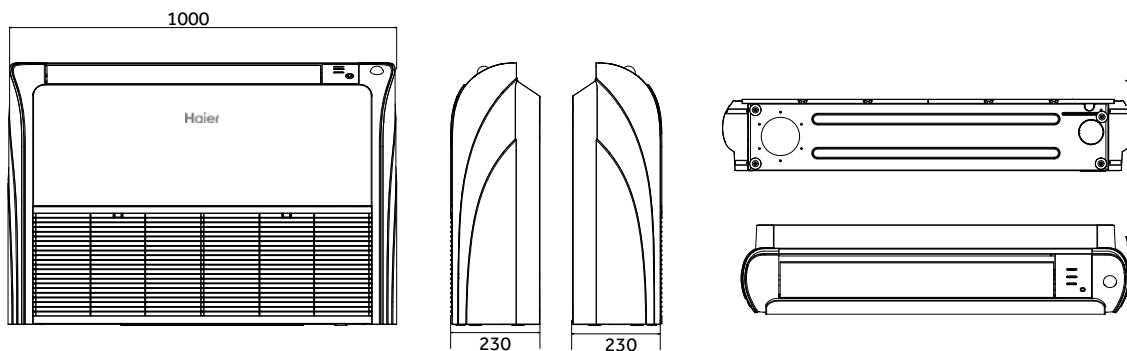
AC25S2SG1FA
AC35S2SG1FA
AC50S2SG1FA
AC71S2SG1FA

Наименование модели	Внутренний блок	AC25S2SG1FA	AC35S2SG1FA	AC50S2SG1FA	AC71S2SG1FA
	Наружный блок	1U25S2SM3FA	1U35S2SM3FA	1U50S2SJ3FA	1U71S2SR2FA
Охлаждение					
Мощность, номинал (мин. ~ макс.), кВт		2,5 (0,7 ~ 4,3)	3,5 (1,0 ~ 4,3)	5,0 (1,4 ~ 5,7)	7,1 (2,0 ~ 7,3)
Энергоэффективность	SEER / EER	6,1 / 2,8	8,5 / 3,81	7,31 / 3,48	6,1 / 3,23
Класс сезонной энергоэффективности		A++	A+++	A++	A++
Потребляемая мощность, номинал (мин. ~ макс.), кВт		0,89 (0,25 ~ 1,6)	0,91 (0,3 ~ 1,5)	1,45 (0,5 ~ 2,0)	2,20 (0,5 ~ 3,0)
Гарантированный диапазон рабочих температур окружающего воздуха, °C		-20 ~ 43	-20 ~ 43	-20 ~ 43	-20 ~ 46
Обогрев					
Мощность, номинал (мин. ~ макс.), кВт		3,23 (0,9 ~ 4,6)	4,0 (1,0 ~ 5,3)	5,8 (1,4 ~ 6,0)	7,5 (2,5 ~ 8,0)
Энергоэффективность	SCOP / COP	4,0 / 3,71	4,47 / 3,73	4,1 / 3,73	3,8 / 3,71
Класс сезонной энергоэффективности		A+	A+	A+	A
Потребляемая мощность, номинал (мин. ~ макс.), кВт		0,87 (0,25 ~ 1,6)	1,07 (0,5 ~ 1,6)	1,56 (0,52 ~ 2,35)	2,02 (0,5 ~ 3,0)
Гарантированный диапазон рабочих температур окружающего воздуха, °C		-20 ~ 24	-20 ~ 24	-20 ~ 24	-20 ~ 24
Параметры сети электропитания	Ф / В / Гц	1 / 230 / 50			
Внутренний блок					
Размеры блока (Ш × Г × В), мм	Без упаковки	1000 × 230 × 680	1000 × 230 × 680	1000 × 230 × 680	1325 × 230 × 680
	В упаковке	1100 × 305 × 779	1100 × 305 × 779	1100 × 305 × 779	1425 × 305 × 779
Вес, кг	Без упаковки	26	26	26	33,5
	В упаковке	32	32	32	41,9
Расход воздуха (выс. / средн. / низк. скорость), м³/час		580 / 480 / 380	750 / 620 / 500	880 / 750 / 650	1250 / 1128 / 930
Уровень звукового давления (выс. / средн. / низк. скорость), дБ(А)		35 / 32 / 28	39 / 36 / 33	44 / 41 / 38	43 / 40 / 38
Пульт управления	Стандартно	YR-HQS01			
	Опционально	YR-E17A / HW-SA201ABK			
Наружный блок					
Тип компрессора		Роторный	Роторный	Роторный	Двухроторный
Размеры блока (Ш × Г × В), мм	Без упаковки	860 × 347 × 553	860 × 347 × 553	889 × 365 × 614	890 × 380 × 697
	В упаковке	908 × 405 × 625	908 × 405 × 625	940 × 390 × 697	1046 × 460 × 780
Вес, кг	Без упаковки	27,6	30	35,7	45
	В упаковке	30,4	32,9	38,5	50
Расход воздуха (высокая скорость), м³/час		1900	2000	3000	3000
Уровень звукового давления (выс. скорость), дБ(А)		47	48	50	54
Тип хладагента		R32			
Заводская заправка хладагента, кг		0,63	0,78	1,1	1,3
Трубопроводы хладагента	Диаметр жидкост. трубы, мм	6,35	6,35	6,35	9,52
	Диаметр газовой трубы, мм	9,52	9,52	12,7	15,88
	Макс. длина / перепад высот, м	20 / 10	15 / 10	25 / 15	50 / 30
	Макс. длина трубопроводов без дополнительной заправки, м	7	7	7	10
	Дополнительная заправка, г/м	20	20	20	45

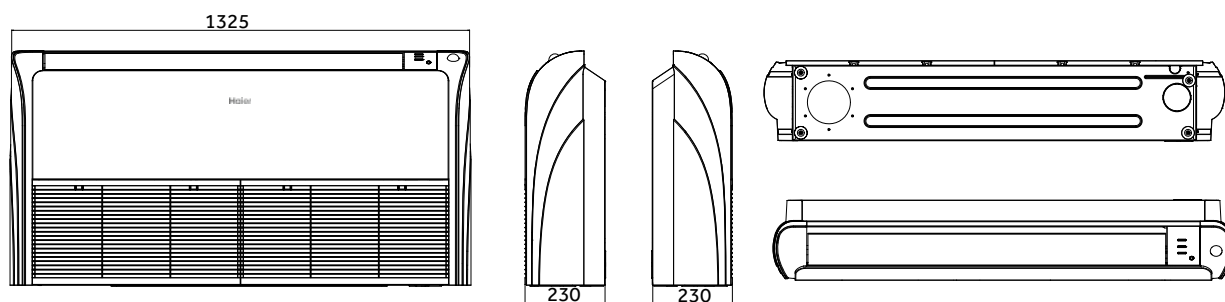
Габаритные размеры

Универсальные блоки

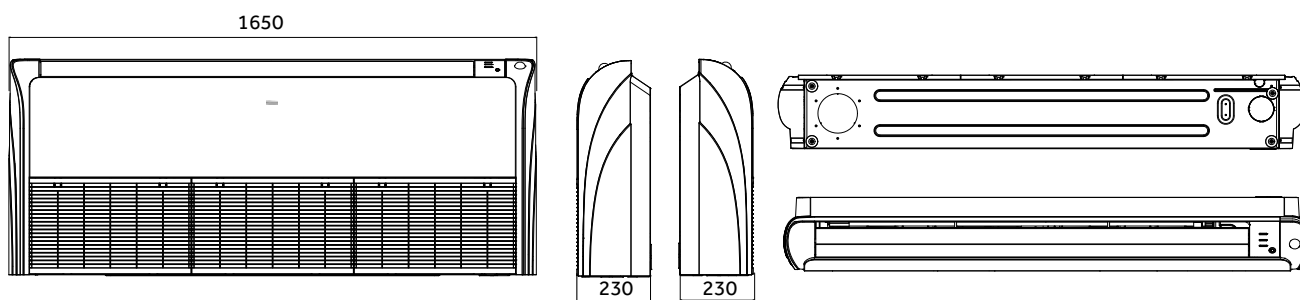
AC25S2SG1FA, AC35S2SG1FA, AC50S2SG1FA



AC71S2SG1FA, AC105S2SH1FA



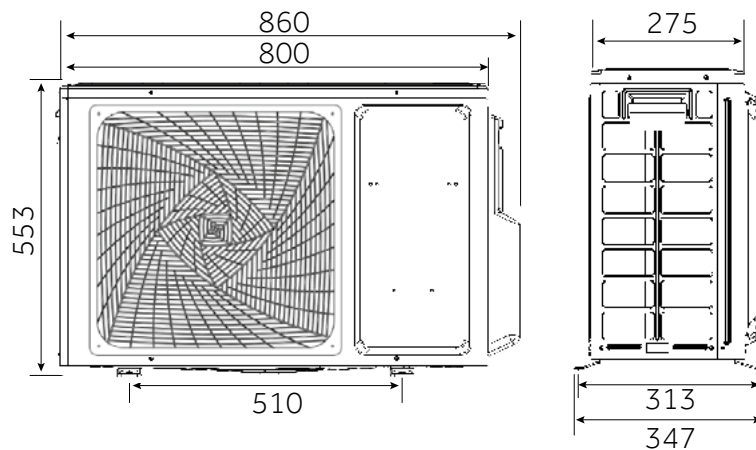
AC125S2SK1FA, AC140S2SK1FA, AC160S2SK1FA



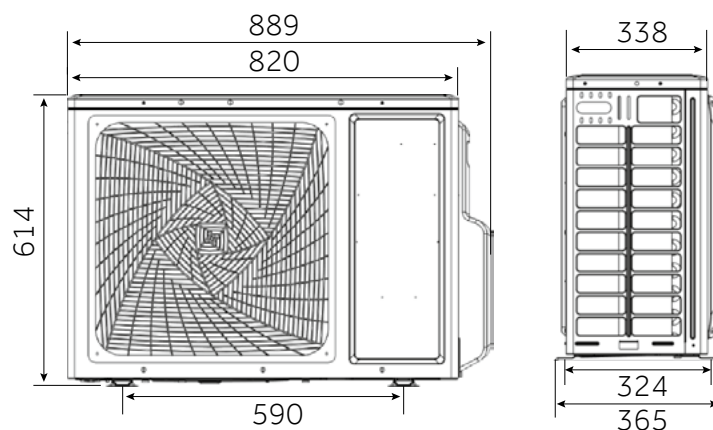
Габаритные размеры

Наружные блоки

1U25S2SM3FA, 1U35S2SM3FA



1U50S2SJ3FA, 1U50S2SJ3FA-1



1U71S2SR2FA

